

taco 580LL

Automotive Equipment

- (EN) Super-Automatic Lever-Less Truck Tyre Changer
- (FR) Démonte-Pneus Super-Automatique Lever-Less Poids Lourds
- (ES) Desmontadora Super-Automática Lever-Less Camiones



Key Benefits

Automation – Extra Capacity – Extra Robustness - Technology
Automation – Extra Capacité – Extra Robustesse - Technologie
Automatización – Extra Capacidad – Extra Robusteza - Tecnología

TECO 580LL

Automotive Equipment

(EN) Super-automatic electro-hydraulic «Lever-Less» truck tyre changer designed to handle tubeless or inner tube tyres of trucks, buses, tractors and earth moving machines having maximum diameter of 2500 mm (98") and maximum width of 1600 mm (63"). The self-centering chuck locks grooved and split ring rims from 14" to 44" and its clamping capacity can be also extended till 60" using the optional SE-580 extensions. **Equipped with a «Lever-Less» demounting tool**, TECO 580 LL performs the following automation levels: 2-speed automatic translational movement of chuck-holder arm, 2-speed automatic traversing of tool-holder carriage simultaneous to chuck translational movement, hydraulic lifting of tool-holder arm and automatic rotation of the tools, automatic movement «Side-To-Side» of the tool arm and automatic control of the «Lever-Less» finger.

(FR) Démonte-pneus électro-hydraulique «Lever-Less» super-automatique industriel pour roues de camion, bus, tracteurs et véhicules de chantier ou agricoles avec au sans chambre à air ayant diamètre maxi de 2500 mm et largeur maxi de 1600 mm. Le mandrin auto-centrant serre jantes à creux ou à cercle de 14" à 44" et sa capacité de serrage peut être augmentée jusqu'au 60" en utilisant le jeu de rallonges SE-580 disponible sur demande. **Équipé avec outil de démontage «Lever-Less»**, le démonte-pneus TECO 580 LL offre les suivants niveaux d'automatisation: translation automatique à 2 vitesses du bras porte-roue, translation automatique à 2 vitesses du chariot porte-outils simultanée au mouvement du mandrin, soulèvement hydraulique du bras porte-outils, rotation automatique des outils de travail, translation automatique «Side-To-Side» du groupe outils et contrôle automatique de l'outil «Lever-Less».

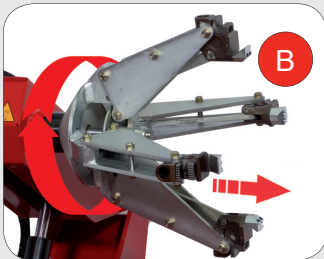
(ES) Desmontadora electro-hidráulica super-automática «Lever-Less» para ruedas de camiones, autobuses, tractores y maquinarias de movimiento de tierras con y sin cámara de aire de diámetro máximo 2500 mm (98") y máxima anchura 1600 mm (63"). El mandril auto-centrante bloquea llantas de canal o de arillo desde 14" hasta 44" y su capacidad de trabajo puede ser aumentada hasta 60" utilizando la serie de prolongadores opcionales SE-580. **Equipado con útil de desmontaje «Lever-Less»**, la TECO 580 LL ofrece los siguientes niveles de automatización: traslación automática a 2 velocidades del brazo porta-rueda, traslación automática a 2 velocidades del carro porta-útiles simultánea al movimiento del mandril, vuelco hidráulico del brazo porta-útiles, rotación automática de los útiles de trabajo, traslación automática «Side-To-Side» del grupo útiles y control automático de la uña «Lever-Less».



(EN) **MULTI-POSITION «LEVER-LESS» TOOL SYSTEM**
Setting the rim diameter value through the console enables the automatic hydraulic multi-position tool control system. The demounting «Lever-Less» finger, equipped with plastic protections and controlled by the on-purpose control unit, features 3 different working positions: research, hooking and subsequent automatic tyre bead demount without using the traditional lever.

(FR) **OUTIL «LEVER-LESS» MULTI-POSITION**
Entrée manuelle du paramètre diamètre jante pour contrôle hydraulique multi-position des outils de travail. Le doigt de démontage «Lever-Less», équipé avec protections en plastique et géré par console de commande, offre 3 différentes positions de travail: recherche, accrochage et successive démontage automatique du talon sans utiliser la levier traditionnelle.

(ES) **ÚTILES MULTI-POSICIÓN «LEVER-LESS»**
Inserción manual del parámetro diámetro llanta tramite consola de mando que permite la gestión hidráulica multi-posición del grupo útiles. La uña de desmontaje «Lever-Less», equipada con protecciones de plástico, prevé 3 diferentes posiciones de trabajo: búsqueda, enganche y sucesivo desmontaje automático del talón sin utilización de la tradicional palanca.



(EN) SELF-CENTERING CHUCK: The hydraulic chuck has working capacity from 14" to 44" which can be also extended till 60" using the optional SE-580 extensions. It performs a 2-speed rotation in both directions and a 2-speed automatic traversing simultaneous to tool-holder carriage translation.

(FR) MANDRIN AUTO-CENTREUR: Mandrin hydraulique à 2 vitesses de rotation horaire et antihoraire et translation automatique à 2 vitesses simultanée au mouvement du chariot porte-outils. La capacité de serrage de 14" à 44" peut être augmentée jusqu'à 60" en utilisant le jeu de rallonges SE-580 disponible sur demande.

(ES) MANDRIL AUTO-CENTRANTE: Mandril hidráulico a 2 velocidades de rotación y traslación automática a 2 velocidades simultánea al movimiento del carro porta-útiles. La capacidad de bloqueo desde 14" hasta 44" puede ser aumentada hasta 60" utilizando la serie de prolongadores opcionales SE-580.



(EN) AUTOMATION LEVEL: 2-speed automatic translational movement of the tool-holder carriage simultaneous to the automatic chuck movement. Tool-holder arm lifting and tool rotation are automatically achieved through the on-purpose control unit. Automatic translation function S-T-S selectable acting on the console display.

(FR) NIVEAU D'AUTOMATISATION: Translation automatique à 2 vitesses du chariot porte-outils simultanée au mouvement automatique du mandrin. Le soulèvement du bras porte-outils et la rotation des outils sont obtenues automatiquement et contrôlés par l'unité de commande. Fonction supplémentaire de translation automatique S-T-S.

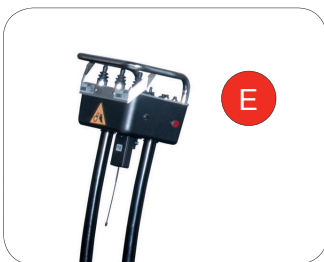
(ES) NIVEL DE AUTOMATIZACIÓN: Traslación automática a 2 velocidades del carro porta-útiles simultánea al movimiento automático del mandril. Levantamiento del brazo porta-útiles y rotación de los útiles de trabajo automáticos y controlados por la unidad de mando portable. Función adicional de translación automática S-T-S.



(EN) AUTOMATIC TRANSLATION FUNCTION S-T-S: The translation function «Side-To-Side», controlled by the control unit, enables the automatic direct movement of the tool-holder arm from one side of the wheel to the other. Detection of the overall wheel dimensions by means of an on-purpose laser device.

(FR) FONCTION DE TRANSLATION AUTOMATIQUE S-T-S: La fonction de translation «Side-To-Side», gérée par la console de commande, permet le mouvement automatique direct du groupe porte-outils d'une côté à l'autre de la roue. Détection des encombrements roue avec dispositif laser dédié.

(ES) FUNCIÓN DE TRANSLACIÓN AUTOMÁTICA S-T-S: La función de translación «Side-To-Side», controlada por la consola de mando, permite el movimiento automático directo del grupo útiles de un lado a otro del neumático. Detección de las dimensiones rueda tramite dispositivo laser dedicado.



(EN) CONTROL UNIT: The machine is standard equipped with a low-voltage portable control unit. The rational lay-out of control levers and pedals prevents the operator from making operational errors. The unit is standard supplied with a radio remote control with 16 programmable operating frequencies.

(FR) UNITÉ DE CONTRÔLE: Le démonte-pneus est équipé avec unité de contrôle portable à basse tension, qui permet à l'opérateur de choisir la position de travail la plus confortable. L'unité est fournie de série avec un radiocommande à 16 fréquences programmables.

(ES) UNIDAD DE CONTROL: La maquina está equipada con una unidad de control movable de bajo voltaje que permite al usuario elegir la posición de trabajo más confortable. La unidad es provista de serie con un radioccontrol a 16 frecuencias programables.



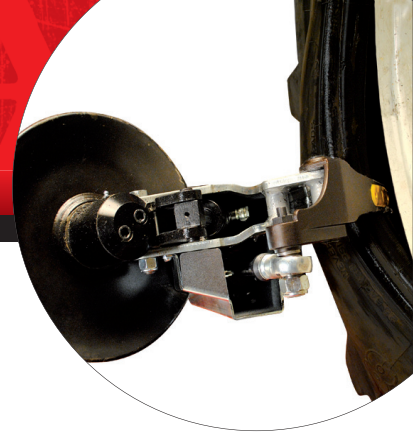
(EN) SPECIAL PROTECTIONS FOR ALLOY RIMS (OPTIONAL): Special ring protection PCL is also available on demand to avoid any rim scratches while handling alloy rims. To be assembled on the wheel rim, the PCL ring is available in different sizes to match different rim diameters.

(FR) PROTECTIONS SPÉCIALES POUR JANTE ALU (OPTIONNEL): Anneau de protection PCL optionnel conçu pour le blocage de jantes en alliage sans risquer de les endommager. L'anneau est disponible en différentes dimensions pour utilisations sur différents diamètres de jante.

(ES) PROTECCIONES ESPECIALES PARA LLANTAS DE ALEACIÓN (OPCIONAL): Anillo de protección PCL opcional para llantas de aleación concebido para eliminar el riesgo de dañar la llanta. El anillo puede ser provisto en dimensiones diferentes para utilizaciones con diferentes diámetros de llanta.

teco 580LL

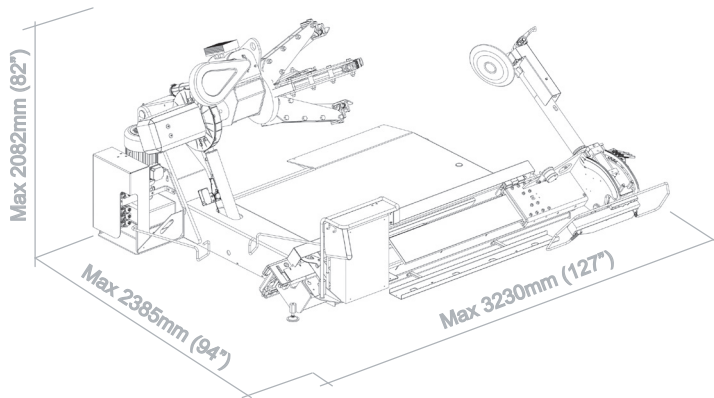
Automotive Equipment



Super-Automatic Lever-Less Truck Tyre Changer Démonte-Pneus Super-Automatique Lever-Less Poids Lourds Desmontadora Super-Automática Lever-Less Camiones

TECHNICAL DATA - DONNÉES TECHNIQUES - DATOS TÉCNICOS

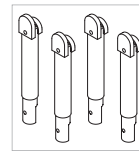
RIM CLAMPING CAPACITY	CAPACITÉ DE SERRAGE JANTE	CAPACIDAD DE ANCLAJE LLANTA	14"-44" (60" with SE-580)
CENTRAL HOLE CLAMPING	SERRAGE TROU CENTRAL	BLOQUEO AGUJERO CENTRAL	110-1010 mm (4,3"-40")
MAX WHEEL DIAMETER	DIAMÈTRE MAXI ROUE	DIÁMETRO MÁX RUEDA	2500 mm (98")
MAX WHEEL WIDTH	LARGEUR MAXI ROUE	ANCHURA MÁX RUEDA	1600 mm (63")
MAX WHEEL WEIGHT	POIDS MAXI ROUE	PESO MÁX RUEDA	1700 Kg (3750 lbs)
NOISE LEVEL	NIVEAU SONORE	NIVEL SONORO	< 70 ± 3 dB(A)
HYDRAULIC UNIT MOTOR	MOTEUR UNITÉ HYDRAULIQUE	MOTOR UNIDAD HIDRÁULICA	3,3-4,0 kW (4,4-5,4 Hp)
CHUCK ELECTRIC MOTOR	MOTEUR ÉLECTRIQUE MANDRIN	MOTOR ELÉCTRICO MANDRIL	Motoinverter 2,2 kW (3,0 Hp)
POWER SUPPLY	ALIMENTATION	ALIMENTACIÓN	230-400V/3ph/50-60Hz
NET WEIGHT	POIDS NET	PESO NETO	1380 Kg (3045 lbs)



ACCESSORIES - ACCESSOIRES - ACCESORIOS



STANDARD



OPTIONAL

OPTIONAL ACCESSORIES

SE 580 – For rims with diameters over 44" without central hole flange, the wheel can be clamped with the SE extensions having a maximum rim clamping capacity of 60".

PCL161 – Ring protection Ø161 mm for truck alloy rims.

PCL202 – Ring protection Ø202 mm for truck alloy rims.

PCL220 – Ring protection Ø220 mm for truck alloy rims (Canada).

PCL221 – Ring protection Ø221 mm for truck alloy rims.

PCL281 – Ring protection Ø281 mm for truck alloy rims.

PAR - Pliers for alloy rims.

BC - Pair of bead clamps.

ACCESSOIRES OPTIONNELS

SE 580 – Série de 4 rallonges pour mandrin auto-centreur pour augmenter la capacité de blocage de jantes de 44" à 60".

PCL161 – Anneau de protection Ø161 mm pour jante en alliage de camion.

PCL202 – Anneau de protection Ø202 mm pour jante en alliage de camion.

PCL220 – Anneau de protection Ø220 mm pour jante en alliage de camion (Canada).

PCL221 – Anneau de protection Ø221 mm pour jante en alliage de camion.

PCL281 – Anneau de protection Ø281 mm pour jante en alliage de camion.

PAR – Pince presse-talon pour jantes en alliage.

BC – Paire de mors à vis utilisés sur roues avec cercle.

ACCESORIOS OPCIONALES

SE 580 – Serie de prolongadores para mandril auto-centrante para aumentar la capacidad de bloqueo de ruedas desde 44" hasta 60".

PCL161 – Anillo de protección Ø161 mm para llanta de aleación.

PCL202 – Anillo de protección Ø202 mm para llanta de aleación.

PCL220 – Anillo de protección Ø220 mm para llanta de aleación (Canadá).

PCL221 – Anillo de protección Ø221 mm para llanta de aleación.

PCL281 – Anillo de protección Ø281 mm para llanta de aleación.

PAR – Pinza prensa-talón para llantas de aleación.

BC – Pareja de pinzas con tornillos utilizadas sobre ruedas de arillo.



OPTIONAL - OPTIONNELS - OPCIONALES *

*For other optional accessories, refer to separate catalogue - Pour les autre accessoires, veuillez consulter le catalogue - Para otros accesorios ver catálogo separado.

The manufacturer reserves the right to modify the features of its products at any time. - Les photographies, caractéristiques et données techniques n'engagent en rien le fabricant. Elles peuvent subir des modifications sans préavis. - Las fotografías, las características y los datos técnicos no son vinculantes. La empresa se reserva el derecho de modificarlas en cualquier momento.

Cod. DPTC000098_Ed. 09_2018